

Robô Scara eCOBRA 600

Robô SCARA para aplicações de montagem e manipulação de materiais com alta precisão

- Comunicação Ethernet para controlar o robô através da linguagem de programação padronizada (IEC 61131-3) do controlador de máquinas NX/NJ
- Elevada repetibilidade para montagem de precisão
- Capacidade elevada de carga para montagem
- O amplificador e o controlador incorporados ao robô reduzem o número de cabos
- Escolha o robô adequado para sua aplicação a partir de três modelos diferentes
- Alcance de 600 mm
- Até 5,5 kg de carga máxima
- Peso de 41 kg
- Grau de Proteção IP20
- Opção para Sala limpa Classe 10



Especificações

Nome do produto	Tamanho	eCobra 600		
	Tipo	600 Lite	600 Standard	600 Pro
Código		17010-16000	1711_-16000	1721_-16000
Número de eixos		4	4	4
Montagem		Mesa / piso		
Alcance		600 mm		
Capacidade de carga máxima		5,5 kg		
Repetibilidade	XY	± 0,017 mm		
	Z	± 0,003 mm		
	Theta	± 0,019°		
Amplitude da Articulação	Articulação 1	± 105°		
	Articulação 2	± 157,5°		
	Articulação 3	210 mm		
	Articulação 4	± 360°		
Momento de Inércia (máximo)	Articulação 4	450 kg-cm ²		
Velocidade da articulação	Articulação 1	386°/s		
	Articulação 2	720°/s		
	Articulação 3	1100 mm/s		
	Articulação 4	1200°/s		
Tempo de ciclo (carga 2,0 kg)	Modo Burst	0,66s*1	0,55s*1	0,39s*1
	Modo Sustained	0,66s*1	0,55s*1	0,45s*1
Alimentação		24 VDC: 6 A 200 a 240 VAC: 10 A, monofásico		
Grau de proteção		IP20		
Especificações ambientais	Temperatura	5 a 40°C		
	Umidade	5 a 90% (sem condensação)		
Peso		41 kg		
Configuração básica	Controlador	eAIB		
	On-board I/O	12/8, 4 saídas solenoide		
	Entrada para a função Conveyor tracking	Não		2
	Porta de comunicação serial RS-232C	Não	1	
	Ambiente de programação	ACE	ACE, PackXpert, PLC	
	ACE Sight	Não*2	Sim	
	Conexão ePLC	Não	Sim	
I/O ePLC		Não	Sim	
Controlador conectável*3		Não	SmartController EX, Série NX/NJ*4	

*1. Ciclo Adept, em mm 25/305/25 (segundos, ambiente a 20°C).

*2. O SmartVision MX não pode ser utilizado no modelo Lite.

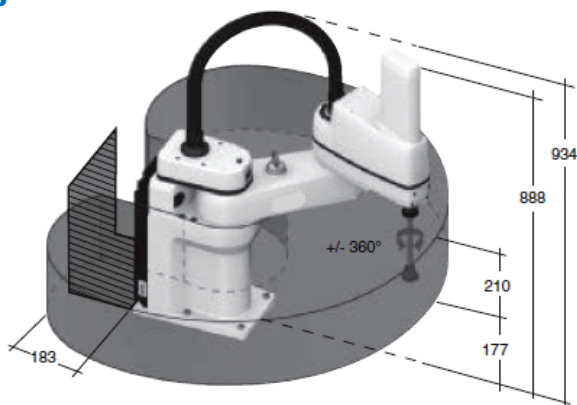
*3. Escolha um controlador para se adequar à sua aplicação.

*4. É necessária a versão 2.3.C do robô para se conectar à série NX/NJ.

Dimensões

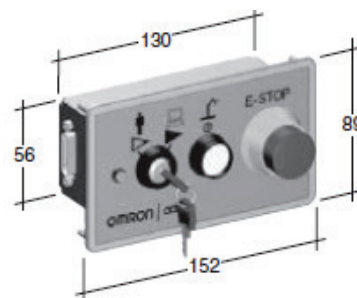
Unidade:mm

eCobra 600

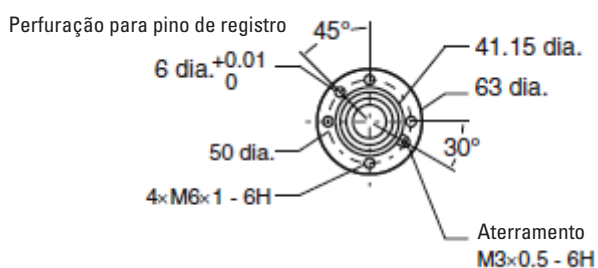


- Área de trabalho: Raio 600mm
- Limite interno: Raio 163mm
- Altura: 210mm
- Área necessária para abrir o chassi eAIB

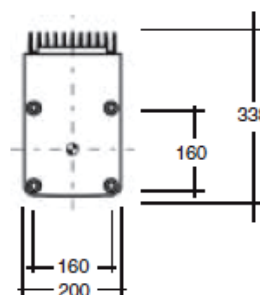
Painel frontal



Flange



Base



Códigos e Acessórios

Tipo	eCobra	eCobra Add-On
eCobra 600 Lite	17010-16000	---
eCobra 600 Standard	17111-16000	17113-16000
eCobra 600 Pro	17211-16000	17213-16000
Descrição	Robô + eAIB com controle totalmente integrado	Robô + eAIB + cabos
Aplicação	Normalmente usado em sistemas com um único robô	Normalmente adicionado a sistemas que já possuem SmartController EX para múltiplos robôs
Acessórios	<ul style="list-style-type: none"> • Cabo XSYS com jumpers, 2m/6ft (13323-000) • Kit Painel Frontal (90356-10358) 	<ul style="list-style-type: none"> • Cabo XSYS com jumpers, 2m/6ft (13323-000) • Cabo XSYS, 5m/15 ft (11585-000) • Cabo DB9 (00411-000) • Cabo 1394, 5m/15 ft, 13632-045) • Licença eV+ para conectar com controlador (14529-103)

Nota: A Omron também fornece outros modelos. Entre em contato com um representante de vendas Omron para mais detalhes.

OMRON BRASIL

Alameda Vicente Pinzon, 51 - Vila Olímpia - São Paulo/SP - CEP 04547-130
Tel.: +55 11 5171-8920. www.industrial.omron.com.br