

# Robô Paralelo Hornet 565

## Robô de eixos paralelos para aplicações nas indústrias de alimentos/bebidas, farmacêutica e healthcare

- Comunicação Ethernet para controlar o robô através da linguagem de programação padronizada (IEC 61131-3) do controlador de máquinas NX/NJ
- O amplificador e o controlador incorporados ao robô reduzem o número de cabos
- Permite o controle de transportadores a uma velocidade de até 1,4 m/s
- Design otimizado para permitir multi-manipulações
- Possibilita coleta e depósito de materiais (pick and place) em alta velocidade com esteiras em movimento (conveyor tracking)
- Sua construção favorece a atenuação de vibrações e a queda de seu custo de montagem
- Diâmetro máximo de trabalho de 1130 mm
- Altura de trabalho de 425 mm
- Até 8 kg de carga máxima
- Peso de 52 kg
- Grau de proteção IP65\*2



## Especificações

Nome do produto	Tamanho	Hornet 565	
	Tipo	3 eixos	4 eixos
Modelo		1720_-45600	1720_-45604
Número de eixos		3	4
Montagem		Invertido	
Volume de Operação	eixos X,Y	1130 mm	
	eixo Z	425 mm	
	eixo Theta	-	± 360°
Capacidade de carga máxima		8 kg	3 kg
Repetibilidade		± 0,10 mm	
Tempo de ciclo, Modo Sustained (ambiente a 20°C)	Carga 0,1 kg	0,32s*1	0,35s*1
	Carga 1,0 kg	0,34s*1	0,37s*1
	Carga 3,0 kg	0,38s*1	0,42s*1
Alimentação		24 VDC: 6 A 200 a 240 VAC: 10 A, monofásico	
Grau de proteção	Base	IP65 *2	
	Plataforma	IP67	
Especificações ambientais	Temperatura	1 a 40°C	
	Umidade	5 a 90% (sem condensação)	
Peso		52 kg	
Configuração básica	Controlador	eAIB	
	On-board I/O	12/8	
	Entrada para a função Conveyor tracking	2	
	Porta de comunicação serial RS-232C	1	
	Ambiente de programação	ACE, PackXpert, PLC	
	Conexão ePLC	Sim	
	I/O ePLC	Sim	
Controlador conectável*3		SmartController EX, Série NX/NJ*4	

\*1. Ciclo Adept, em mm 25/305/25.

\*2. IP67: Braços e plataforma, IP65: parte inferior do robô, IP20: parte superior do robô, IP65: parte superior do robô (com cobertura opcional)

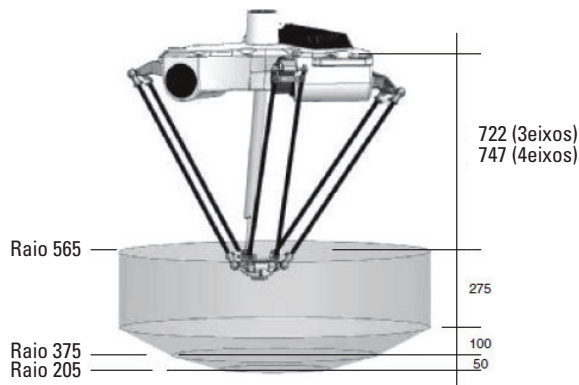
\*3. Escolha um controlador para se adequar à sua aplicação.

\*4. É necessária a versão 2.3.C do robô para se conectar à série NX/NJ.

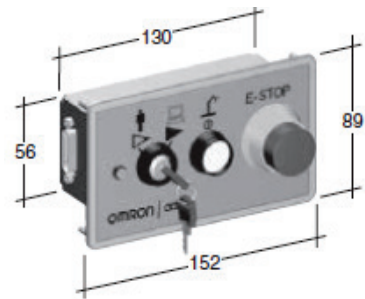
## Dimensões

Unidade:mm

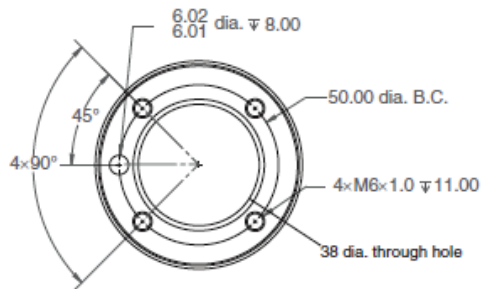
### Hornet 565



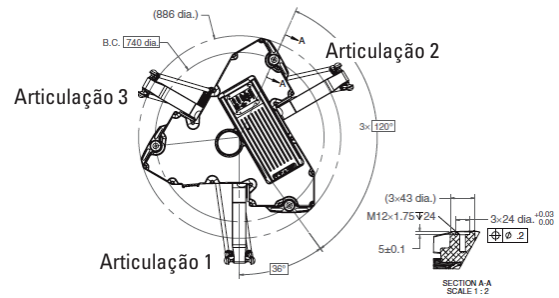
### Painel frontal



### Flange



### Base



## Códigos e Acessórios

Tipo	Hornet	Hornet Add-On
Hornet 565 3 eixos	17201-45600	17203-45600
Hornet 565 4 eixos	17201-45604	17203-45604
Descrição	Robô + eAIB com controle totalmente integrado	Robô + eAIB + cabos
Aplicação	Normalmente usado em sistemas com um único robô	Normalmente adicionado a sistemas que já possuem SmartController EX para múltiplos robôs
Acessórios	<ul style="list-style-type: none"> <li>Cabo XSYS com jumpers, 2m/6ft (13323-000)</li> <li>Kit Painel Frontal (90356-10358)</li> </ul>	<ul style="list-style-type: none"> <li>Cabo XSYS com jumpers, 2m/6ft (13323-000)</li> <li>Cabo XSYS, 5m/15 ft (11585-000)</li> <li>Cabo DB9 (00411-000)</li> <li>Cabo 1394, 5m/15 ft, 13632-045)</li> <li>Licença eV+ para conectar com controlador (14529-103)</li> </ul>

**Nota:** A Omron também fornece outros modelos. Entre em contato com um representante de vendas Omron para mais detalhes.

OMRON BRASIL

Alameda Vicente Pinzon, 51 - Vila Olímpia - São Paulo/SP - CEP 04547-130  
Tel.: +55 11 5171-8920. [www.industrial.omron.com.br](http://www.industrial.omron.com.br)