



Tapete de Segurança com alta resistência para proteção de acesso em zonas de perigo

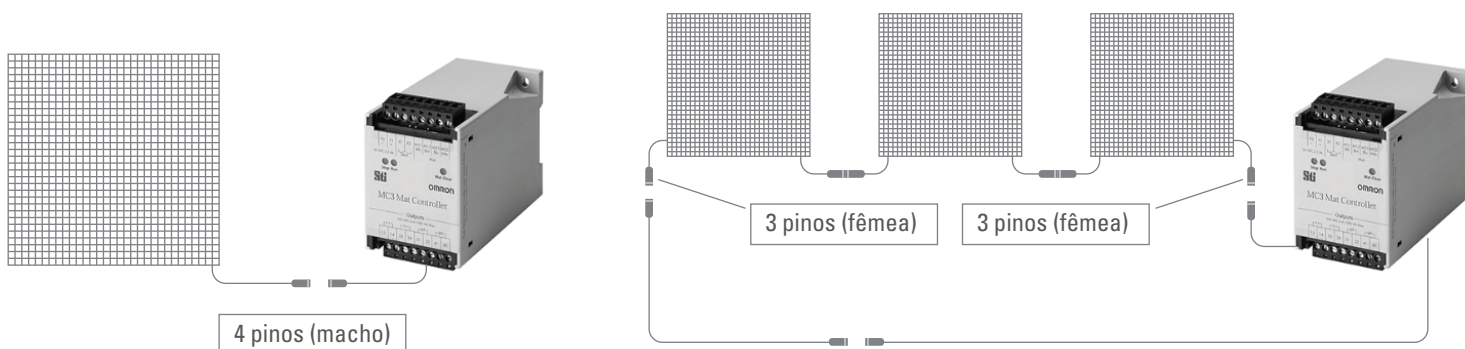


UMA

- Suporta ambientes de trabalho agressivos
- Alta resistência contra produtos químicos
- Fácil instalação com cabeamento simplificado
- Disponível nas cores preta e amarela
- Diversas opções de geometrias customizadas disponíveis
- Capacidade de carga de 30 a 122,5kg/in²
- Atinge até Categoria 3 (PLd)
- Grau de Proteção IP65

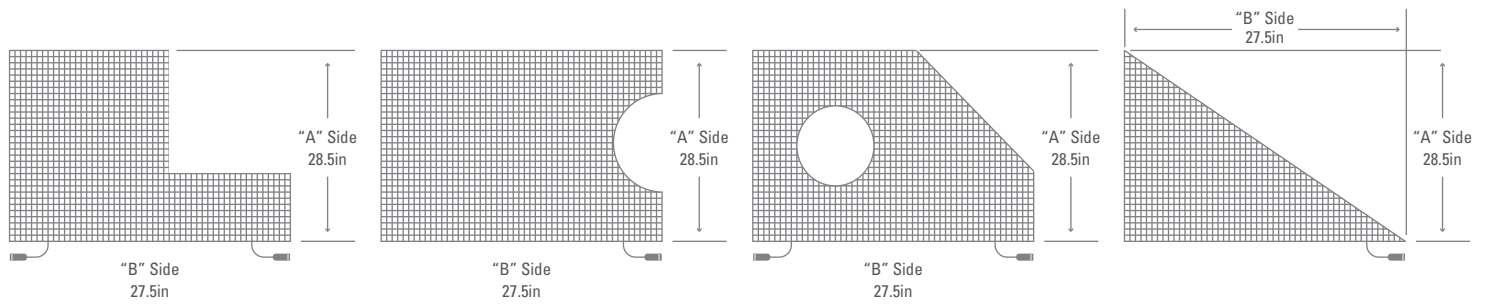
Conexão

A série UMA tem opções de modelos com 1 ou 2 cabos. A versão com 2 cabos facilita a conexão em série diminuindo a quantidade de fios até o painel de controle.



Customização

Os tapetes de segurança UMA são totalmente customizáveis de acordo com a geometria da aplicação.



Controladores

Diversas opções de controladores:



MC3



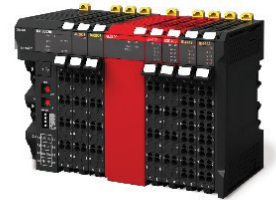
MC6



SCC-1224A



G9SP



NX-S

Para mais informações visite o site: <https://industrial.omron.us/en/products/uma-series#features>